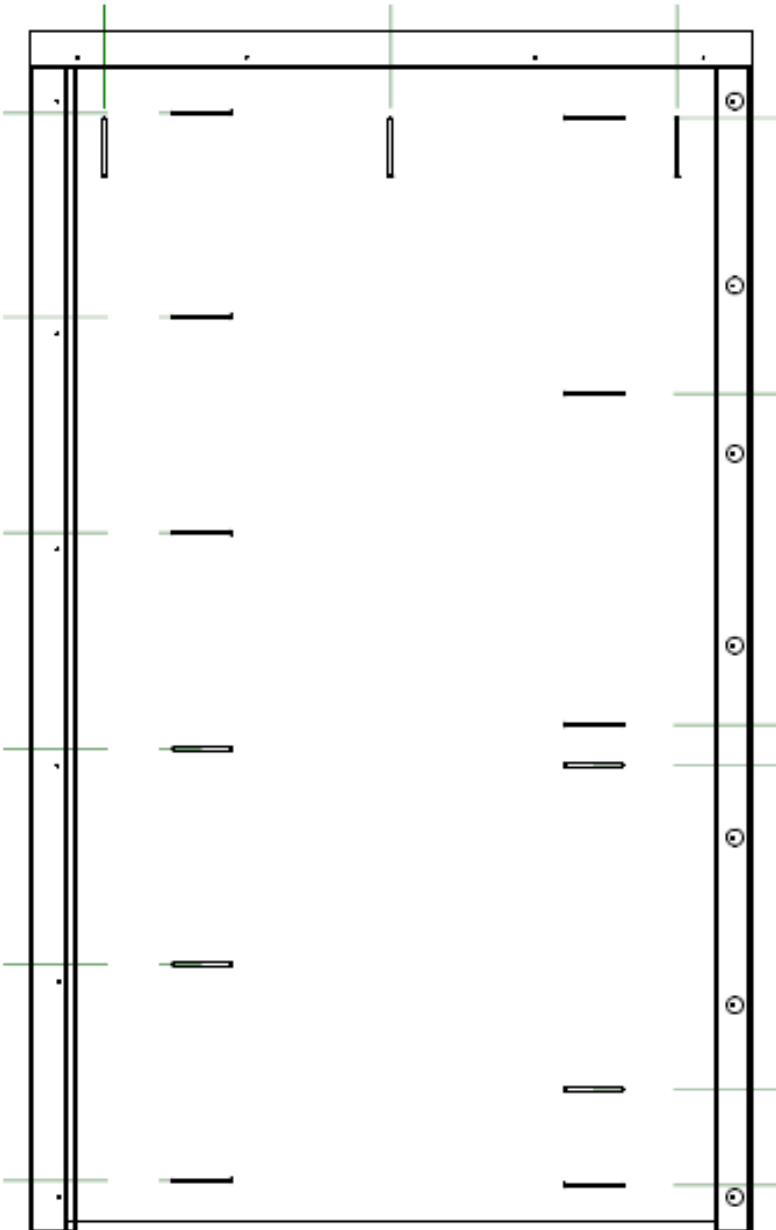




Οδηγίες Τοποθέτησης PIVOT

11/2023 v2

1. Τοποθέτηση Κάσας

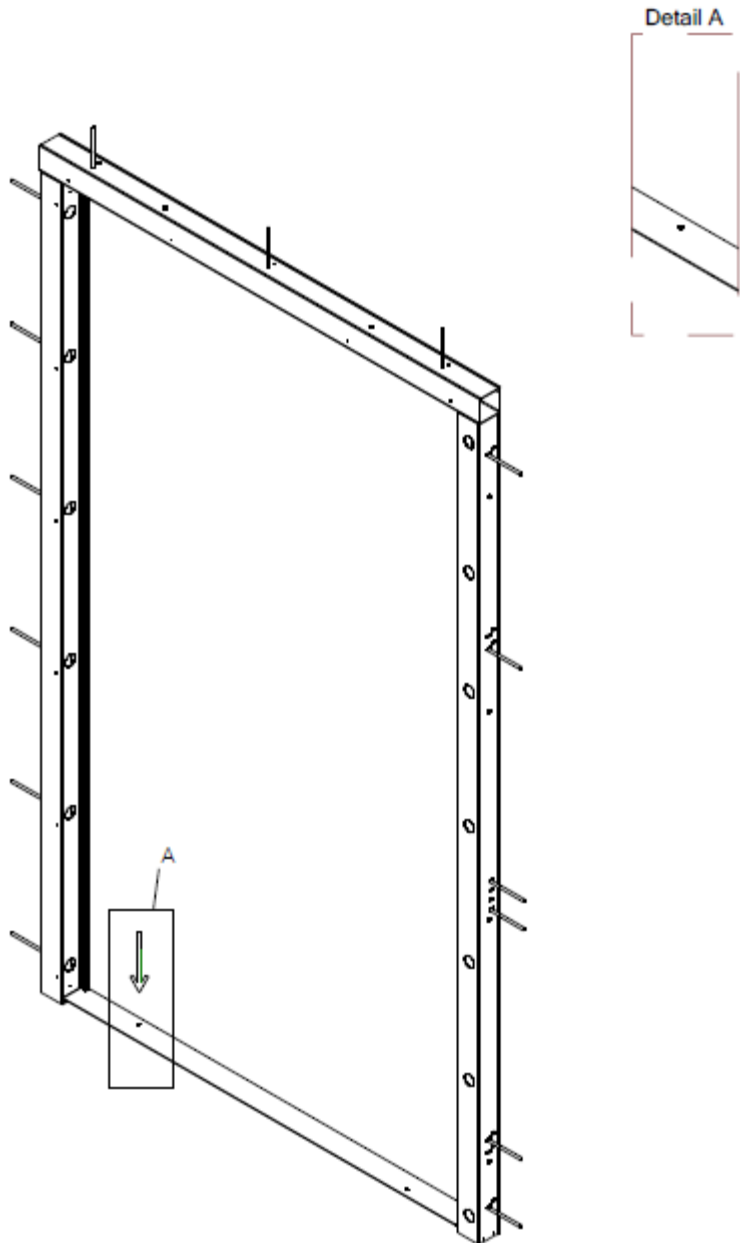


1. Στηρίξτε και αλφαδιάστε την κάσα.

Με την χρήση αλφαδιού laser ή απλού, ελέγξτε την καθετότητα των δύο κάθετων δοκίδων της κάσας.

Για την στήριξη χρησιμοποιείτε τσιμεντόβιδες Torx (Buldex) T30 ή παρόμοιες. Μετά την στήριξη της κάσας, χρησιμοποιήστε γεμιστικό αφρό πολυουρεθάνης (PU).

2. Χρήση Πατρών



1. Τρυπήστε το δάπεδο με την βοήθεια του πατρών που παρέχεται μαζί με την κάσα.

Διάμετρος Οπής: $\text{Ø}32$

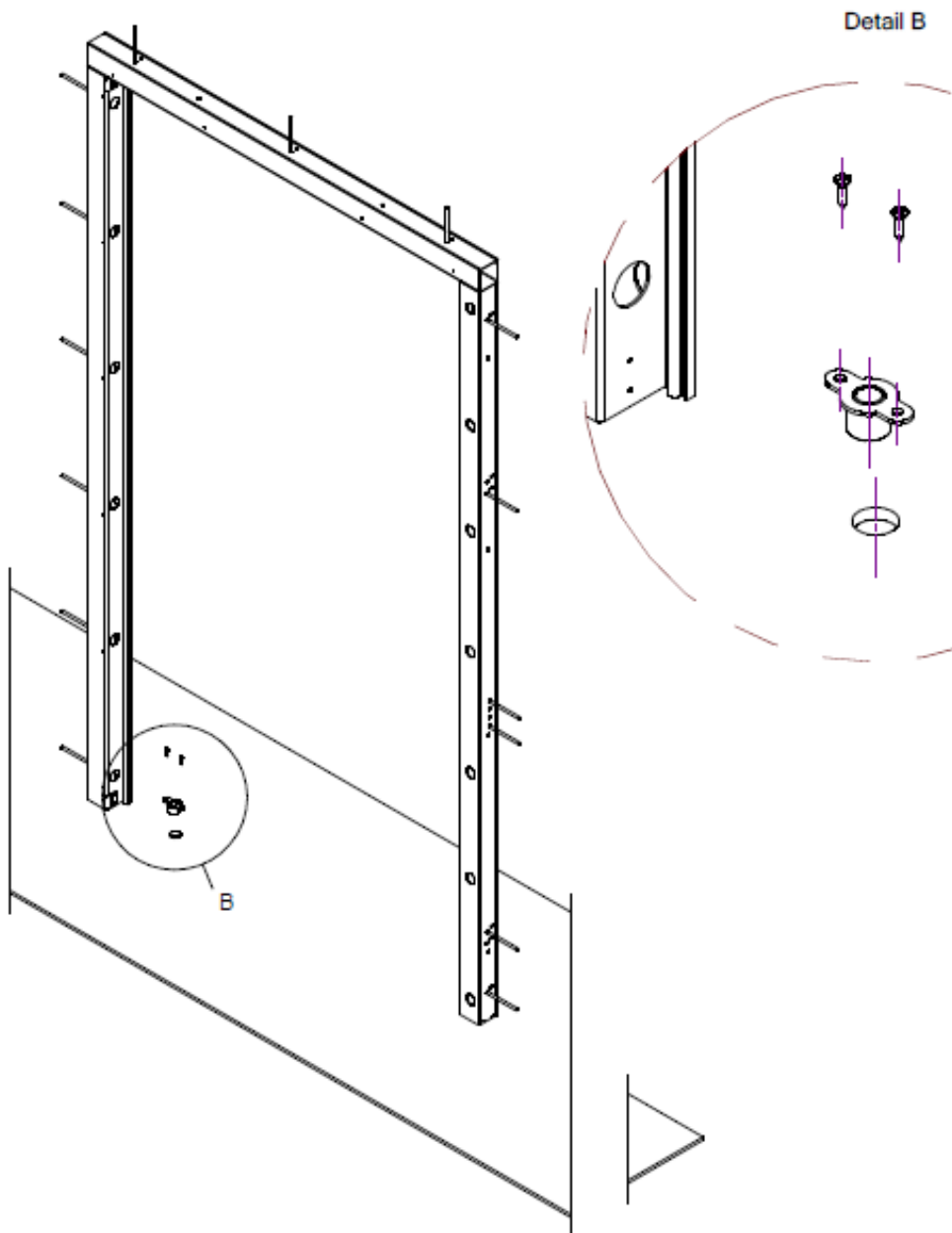
Βάθος: 37-40χιλ



Το πατρόν έχει οδηγό τόσο για δεξιά, όσο και για αριστερή πόρτα. Διαλέξτε σύμφωνα με τη φορά θυρόφυλλου που έχει γίνει παραγγελία.

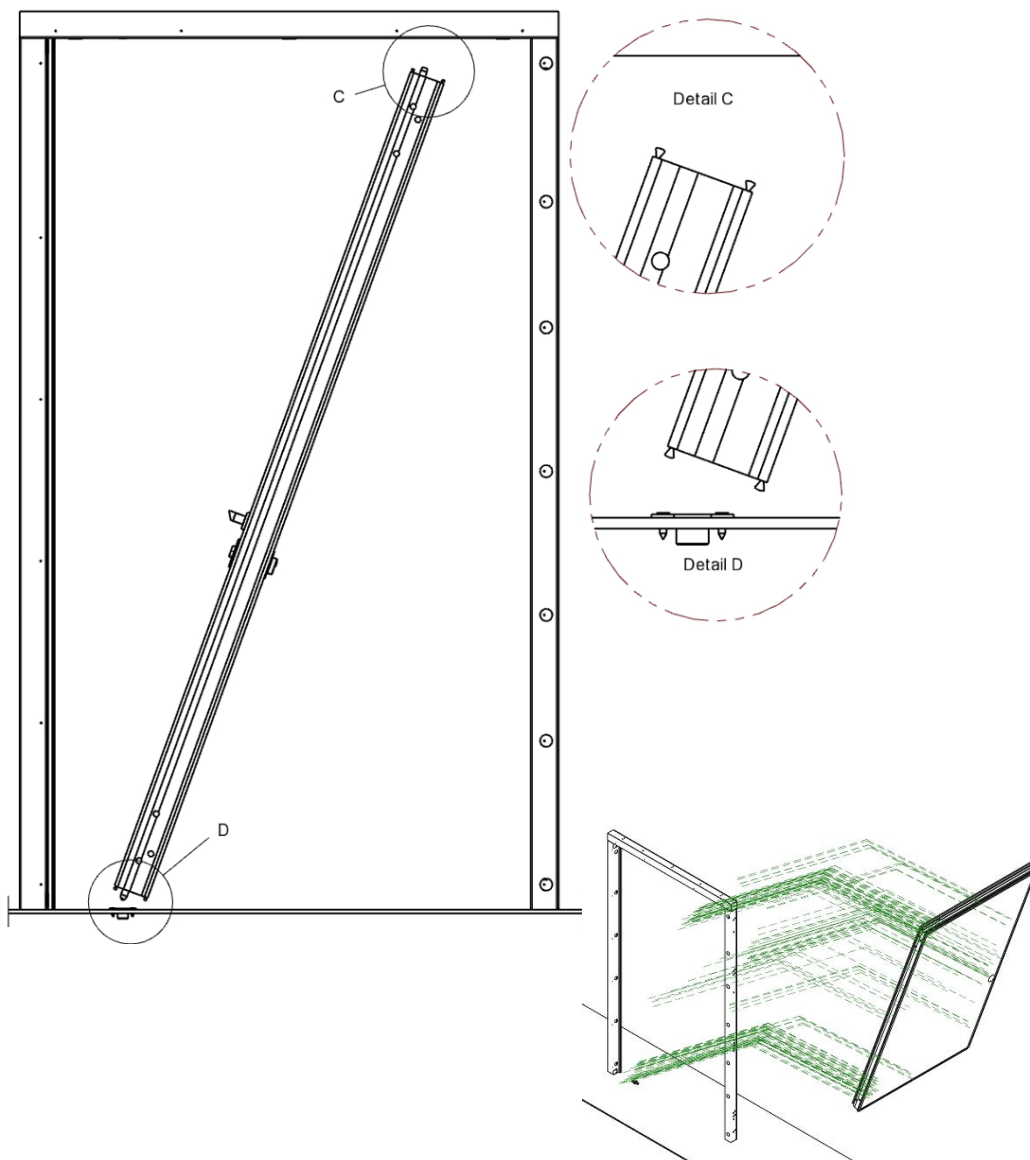
2. Αφαιρέστε το πατρόν

3. Τοποθέτηση Υποδοχέα Πείρου



1. Τοποθετήστε το ποτήρι (υποδοχέα πείρου) στην οπή χρησιμοποιώντας κόλλα δομικών στοιχείων πολυουρεθάνης (PU)
2. Βιδώστε και στερεώστε τον υποδοχέα προτού στεγνώσει η κόλλα
3. Περιμένετε να στεγνώσει το συγκολλητικό υλικό

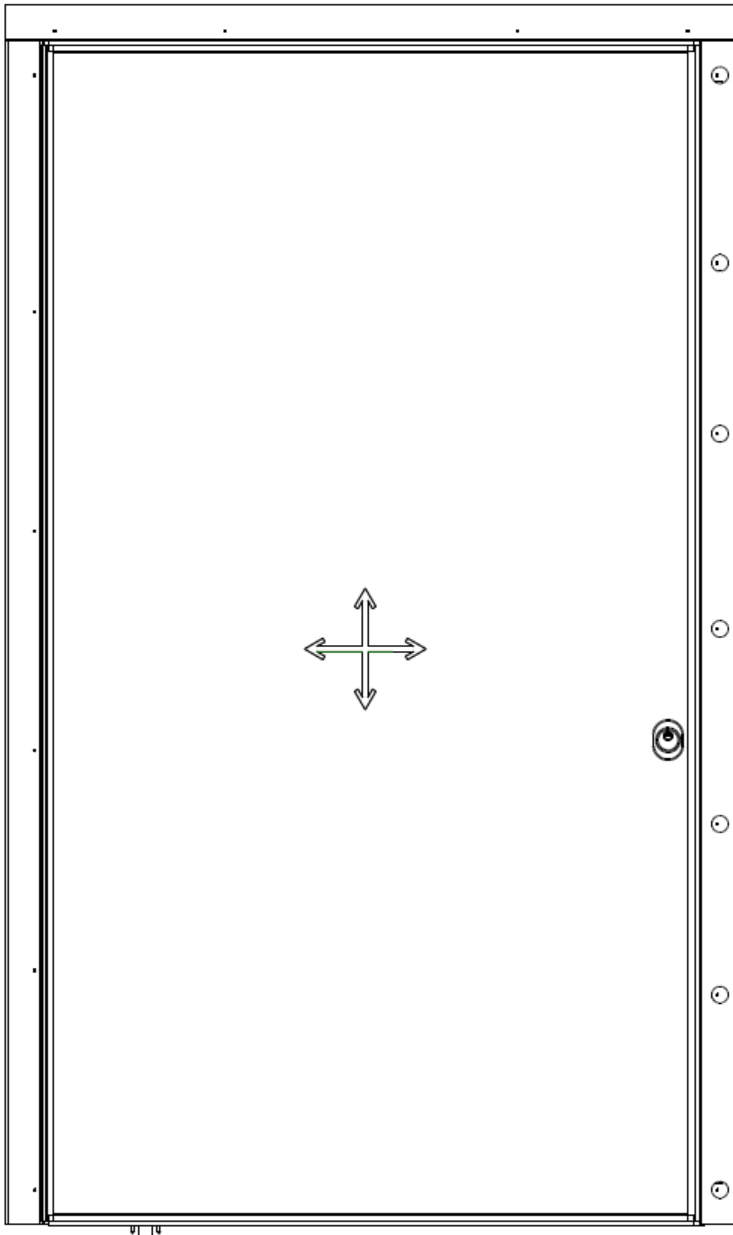
4. Τοποθέτηση Θυρόφυλλου



ΠΡΟΤΟΥ ΠΡΟΧΩΡΗΣΕΤΕ ΣΤΟ ΒΗΜΑ 4, ΑΝΑΤΡΕΞΕΤΕ ΣΤΗΝ ΤΕΛΕΥΤΑΙΑ ΣΕΛΙΔΑ ΓΙΑ ΤΙΣ ΟΔΗΓΙΕΣ ΛΕΙΤΟΥΡΓΙΑΣ ΑΞΟΝΙΚΟΥ ΜΕΝΤΕΣΕ

1. Υπό γωνία και με μαζεμένους τους πείρους, οδηγείστε την πόρτα προς τον υποδοχέα πείρου (βίδα 1)
2. Ρυθμίστε τον πείρο του κάτω μεντεσέ ώστε να προεξέχει από το θυρόφυλλο 25-30χιλ (βίδα 1)
3. Σηκώστε το θυρόφυλλο σε κάθετη θέση και ρυθμίστε τον επάνω κεντρικό πείρο. (βίδα 1)
4. Με ελαφρά υποβοήθηση ανεβάστε την πόρτα στο ύψος που επιθυμείτε και ρυθμίστε τον πείρο στην σωστή θέση (βίδα 1)

5. Τελικές Ρυθμίσεις



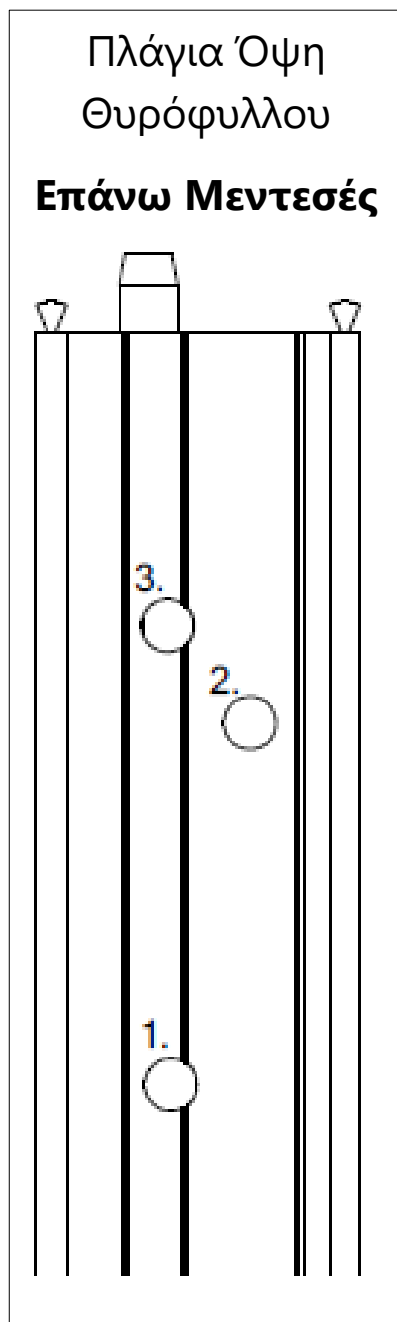
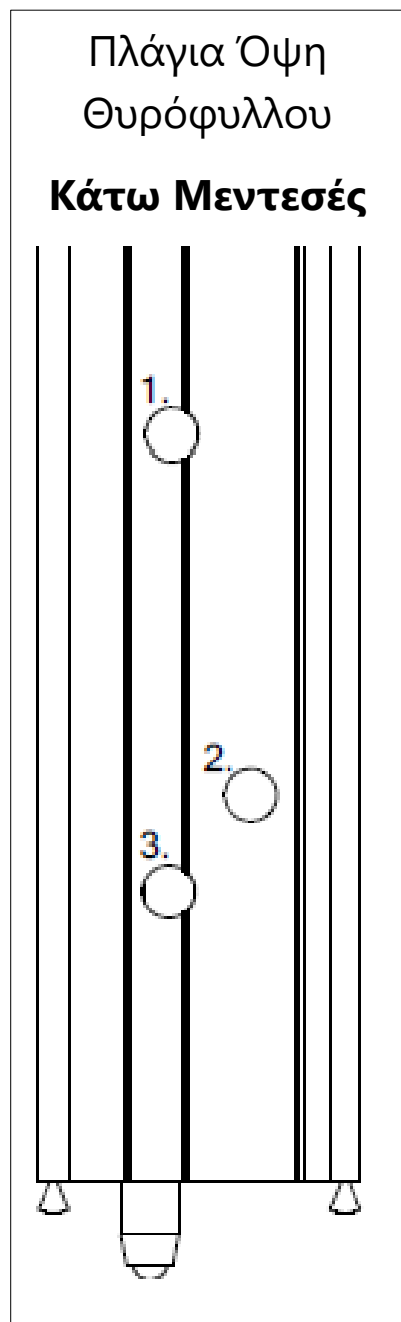
1. Κλείστε την πόρτα και ελέγξτε το περιμετρικό κενό – αρμό. Ρυθμίστε περαιτέρω αν χρειάζεται (βίδα ν. 2)

2. Κατά την διάρκεια ρυθμίσεων της πόρτας καθ' ύψος, υποβοηθήστε με την χρήση ανυψωτικών εργαλείων



3. ΦΙΞΑΡΕΤΕ ΤΟΥΣ ΠΕΙΡΟΥΣ (βίδα ν.3)

ΟΔΗΓΙΕΣ ΛΕΙΤΟΥΡΓΙΑΣ ΑΞΟΝΙΚΟΥ ΜΕΝΤΕΣΣΕ



Οι οδηγίες αφορούν και τους δυο μεντεσέδες

Βίδες v.1 – Ρύθμιση Πείρου



Δεξιόστροφα

Μάζεμα πείρου



Αριστερόστροφα

Εξώθηση πείρου

Βίδες v.2 Μετατόπιση Θυρόφυλλου



Δεξιόστροφα

Μετατόπιση προς την κλειδαριά



Αριστερόστροφα

Μετατόπιση μακριά από την κλειδαριά

Βίδες v.3 Μπλοκάρισμα Άξονα



Δεξιόστροφα

Μπλοκάρισμα



Αριστερόστροφα

Ξεμπλοκάρισμα



**Οι βίδες v.3 πρέπει να είναι πάντα
ξεμπλοκαρισμένες όταν κάνετε ρυθμίσεις, και
σφιγμένες όταν ολοκληρώσετε την τοποθέτηση!**