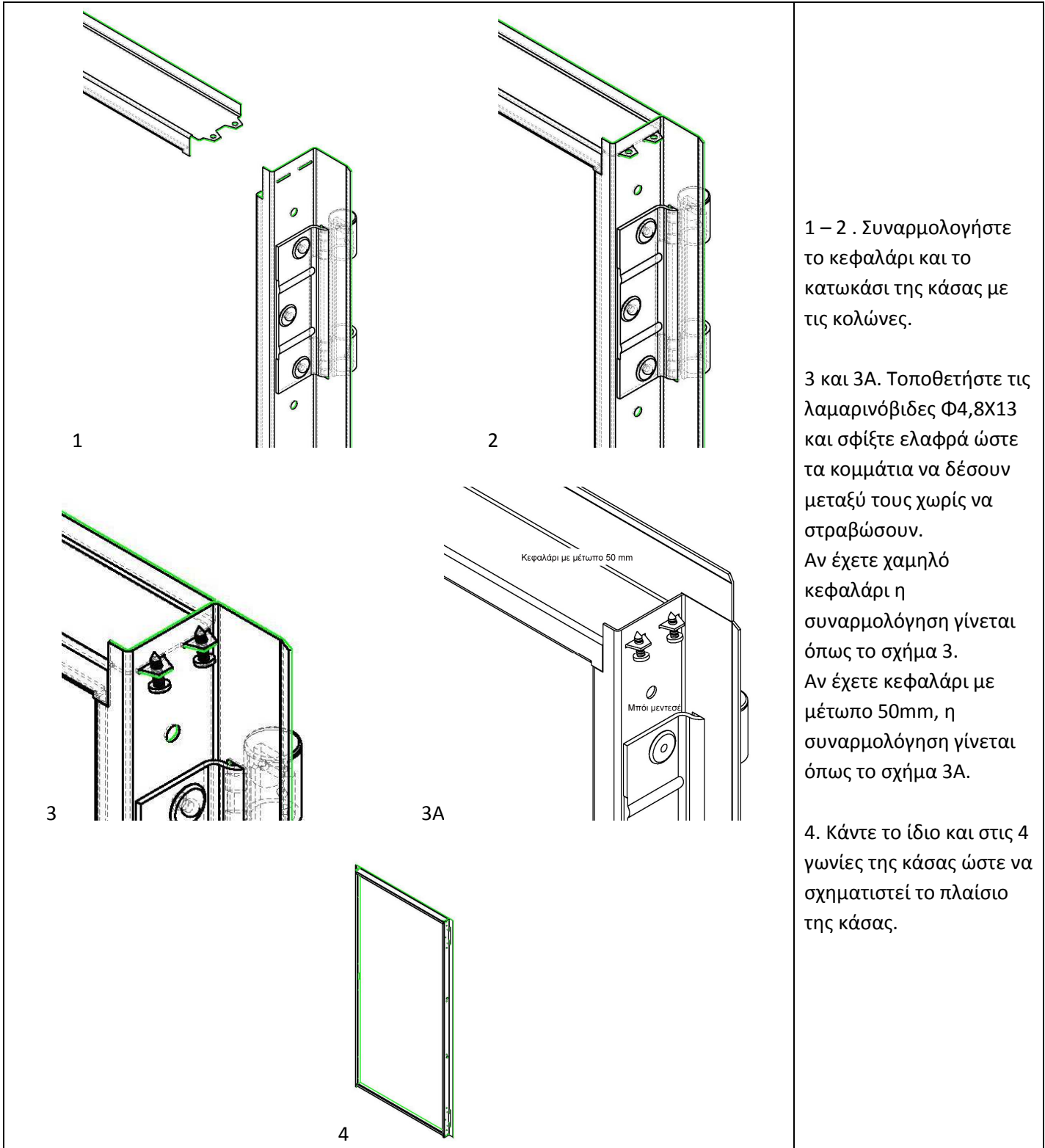


Οδηγίες συναρμολόγησης και τοποθέτησης ΜΟΝΟΦΛΗΣ πόρτας πυρασφαλείας SYMMETRICO



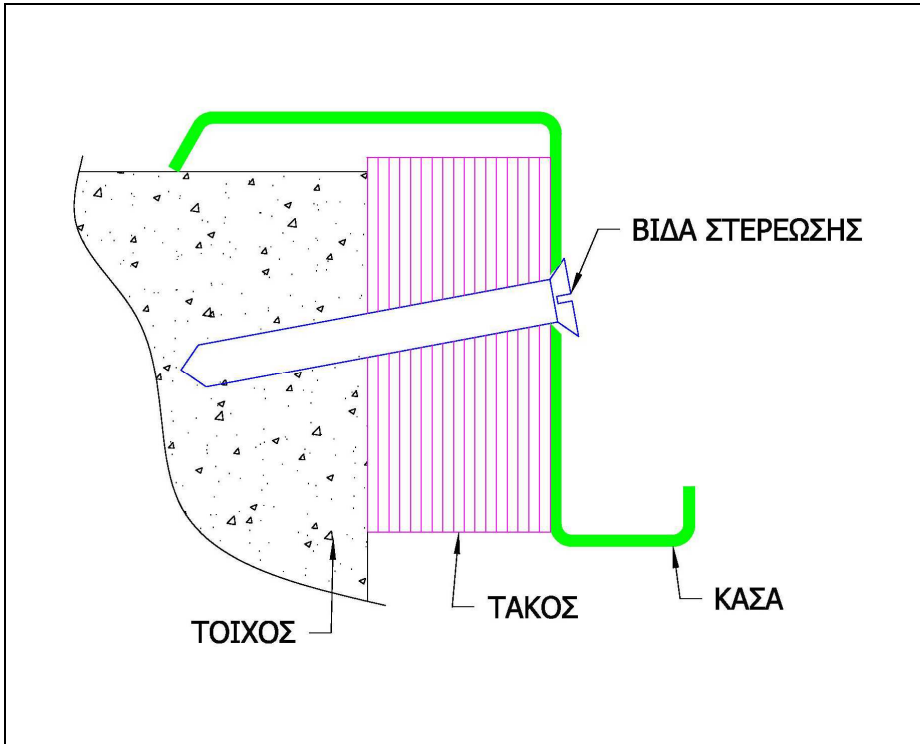
1 – 2 . Συναρμολογήστε το κεφαλάρι και το κατωκάσι της κάσας με τις κολώνες.

3 και 3A. Τοποθετήστε τις λαμαρινόβιδες Φ4,8Χ13 και σφίξτε ελαφρά ώστε τα κομμάτια να δέσουν μεταξύ τους χωρίς να στραβώσουν.

Αν έχετε χαμηλό κεφαλάρι η συναρμολόγηση γίνεται όπως το σχήμα 3.

Αν έχετε κεφαλάρι με μέτωπο 50mm, η συναρμολόγηση γίνεται όπως το σχήμα 3A.

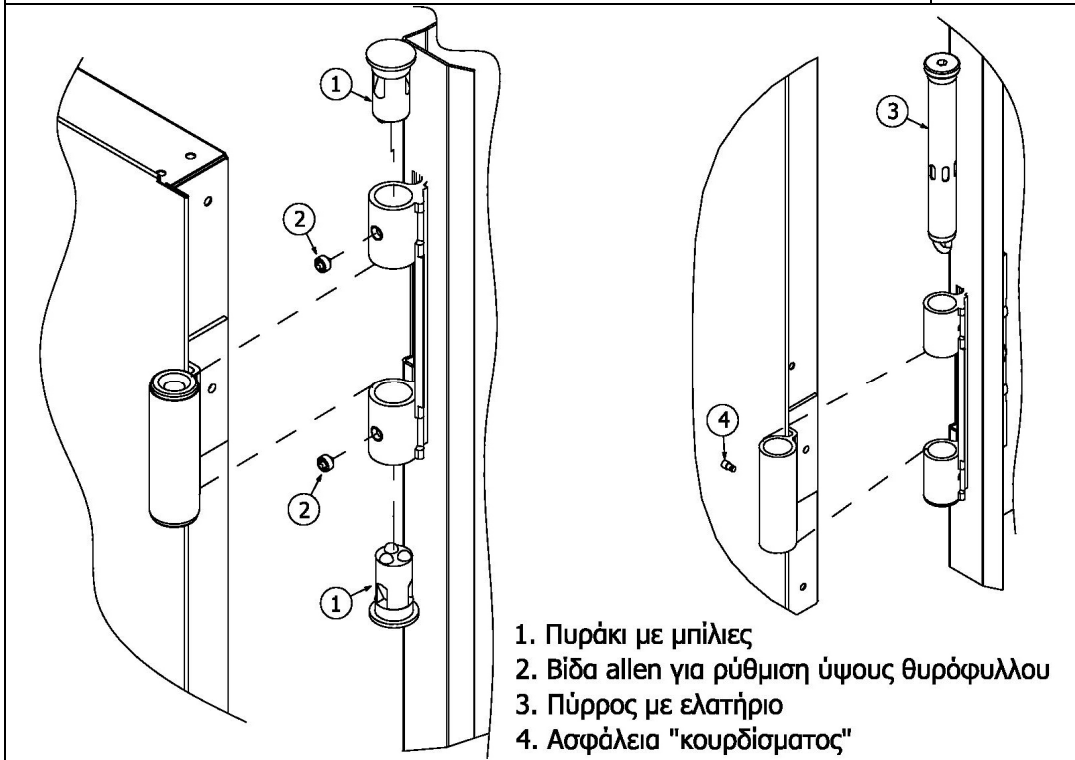
4. Κάντε το ίδιο και στις 4 γωνίες της κάσας ώστε να σχηματιστεί το πλαίσιο της κάσας.



5. Βάλτε την κάσα στο άνοιγμα τοίχου, αλφαδιάστε την κολώνα του μεντεσέ και πακτώστε την στον τοίχο. Γι αυτόν τον σκοπό, υπάρχουν στην κολώνα έξι τρύπες Φ8mm.

Προσοχή: όταν σφίγγετε τις βίδες που θα στερεώσουν την κολώνα, φροντίστε να μην στραβώσετε καθόλου την κολώνα. Για να αποφύγετε τα στραβώματα, πίσω από κάθε βίδα στερέωσης, τοποθετήστε τάκο κατάλληλου πάχους που να γεμίζει όλο το κενό ανάμεσα στον τοίχο και στην κολώνα, ώστε η κολώνα να σφίξει πάνω στον τάκο χωρίς να στραβώσει.

Αυτό είναι σημαντικό για την καλή λειτουργία της πόρτας.



6. Κρεμάστε το θυρόφυλλο στην κολώνα που μόλις πακτώσατε. Βάλτε τον πύρο με το ελατήριο στη θέση του. Βάλτε τα πυράκια με τις μπίλιες στη θέση τους. Ρυθμίστε το ύψος ώστε ο μεντεσές του θυρόφυλλου να καθίσει στο μέσον του μεντεσέ της κολώνας.

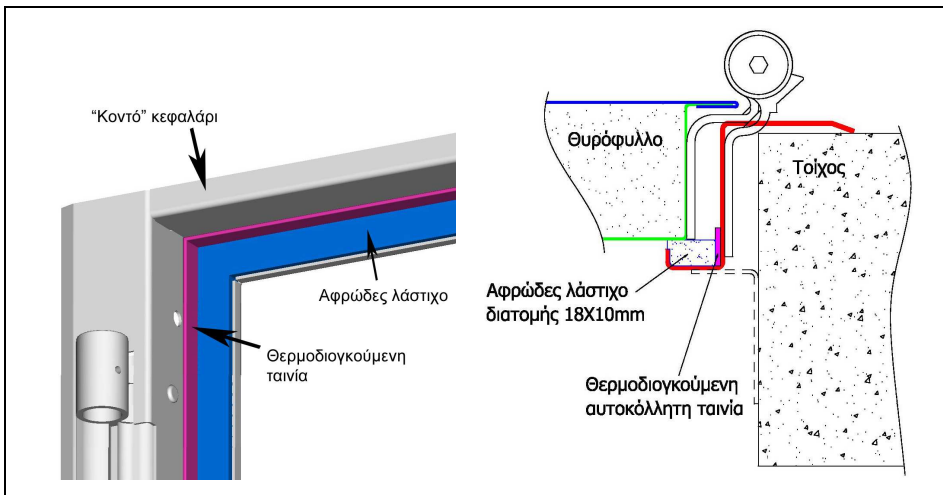
7. Κλείστε το θυρόφυλλο πάνω στην κολώνα της κάσας στη μεριά της κλειδαριάς και φροντίστε ώστε, η κολώνα να «φιλήσει» στο θυρόφυλλο.

Σημαδέψτε αυτή τη θέση της κολώνας και πακτώστε την κι αυτήν με τον ίδιο τρόπο, φροντίζοντας να μη στραβώσει η κολώνα με το σφίξιμο.

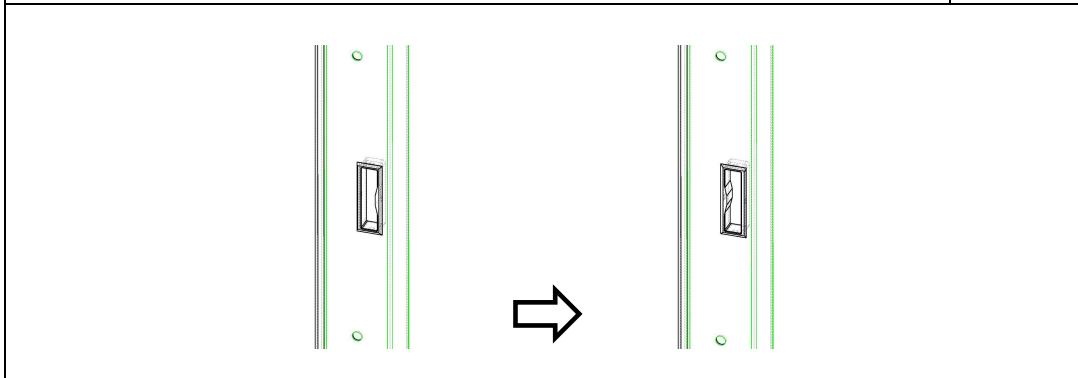
Σημείωση 1: Αν πρόκειται να τοποθετήσετε και μηχανισμό επαναφοράς, πακτώστε καλά και το κεφαλάρι για να αντέχει τις δυνάμεις που θα δέχεται από το μπράτσο του μηχανισμού επαναφοράς.

Σημείωση 2: βάλτε τάκο ή τάκους και στο κατωκάσι της κάσας στο δάπεδο, για να μη στραβώνει όταν πατιέται.

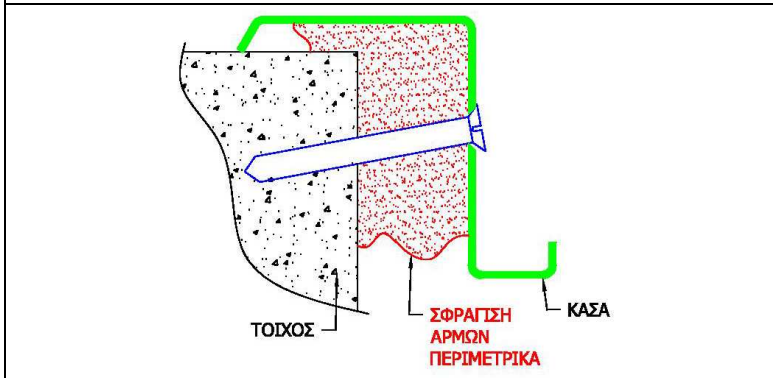
8. Τοποθετήστε τα χερούλια και όλα τα πλαστικά που έχετε παραλάβει μαζί με την πόρτα σας. Τοποθετήστε την μπάρα πανικού (αν υπάρχει). Δοκιμάστε το κλείδωμα-ξεκλείδωμα και γενικά τη λειτουργία της πόρτας.



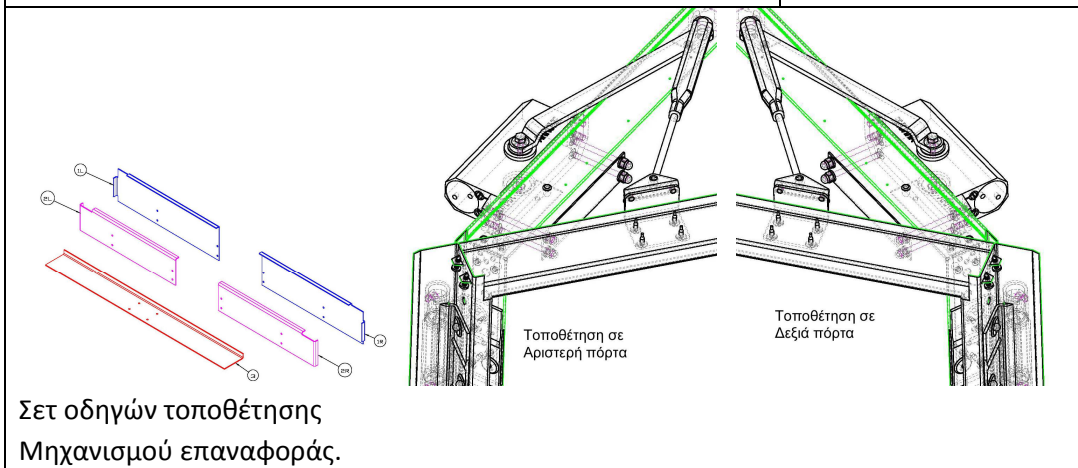
9. Τοποθετήστε την αυτοκόλλητη θερμοδιαγκούμενη ταινία και το αφρώδες λάστιχο στην σωστή θέση τους που φαίνεται στο σχέδιο. Όπως φαίνεται, το αφρώδες λάστιχο, κρατάει και τη θερμοδιαγκούμενη ταινία κι έτσι εξασφαλίζεται ότι δεν θα ξεκολλήσει.
(Θα ήταν καλό, να βάλετε λίγη σιλικόνη στη φωλιά πριν τοποθετήσετε το αφρώδες λάστιχο).



10. Ξαναδοκιμάστε τη λειτουργία της πόρτας. Αν είναι «σφιχτή» μπορείτε να τη χαλαρώσετε αναποδογυρίζοντας το πλαστικό αντίκρισμα της γλώσσας της κλειδαριάς.



11. Γεμίστε όλα τα κενά και όλους τους αρμούς, ΠΑΝΤΟΥ ΓΥΡΩ-ΓΥΡΩ, έτσι ώστε, σε περίπτωση πυρκαγιάς, να μην μπορεί να περάσει φλόγα από αφημένους αρμούς ανάμεσα στον τοίχο και στην κάσα της πόρτας.
Αν χρησιμοποιήσετε αφρό πολυουρεθάνης, πρέπει απαραίτητα να είναι πυράντοχος αφρός με πιστοποίηση ανάλογη με αυτή της πόρτας σας.



12. Προαιρετικό: Τοποθετήστε τον μηχανισμό επαναφοράς (αν υπάρχει), με τη βοήθεια του «**Σετ οδηγών για εύκολη τοποθέτηση μηχανισμών επαναφοράς**» σύμφωνα με το αντίστοιχο έντυπο οδηγιών συναρμολόγησης.